

SOUL 規格配備表

車 型	玩帥版	酷勁版	震撼版
內裝			
Push Start & Smart Entry 智慧感應啟動系統	-	●	●
定速巡航系統	-	●	●
速控上鎖自動門鎖	●	●	●
Flex Steer™ 可變駕駛模式 (ECO節能/一般/運動)	●	●	●
四向可調式多功能方向盤 (駕駛模式/音響控制/旅程電腦/電話接聽)	●	● (含定速控制)	● (含定速控制)
四門電動窗 (正/副 駕駛座附One Touch及自動感應防夾功能)	●	●	●
點陣式LCD智慧型儀錶	●	●	●
4.3吋 TFT-LCD Supervision 智慧型旅程電腦儀錶	-	-	-
皮質包覆方向盤	-	●	●
皮質包覆儀表飾板	-	●	●
鋼琴烤漆中控台飾板	-	●	●
皮質包覆鍍鉻排檔桿	-	●	●
鋼琴烤漆車門扶手飾板	-	●	●
皮質車門中飾板	-	●	●
風琴式油門踏板	●	●	●
中控置物盒	●	●	●
前座中央扶手含置物盒	●	●	●
行李箱遮物隔板	●	●	●
行李箱隱藏式收納盤	-	●	●
雙前座遮陽板 (含照明燈/廉門式化妝鏡)	●	●	●
大容量手套箱+手套箱燈	●	●	●
前座太陽眼鏡盒	●	●	●
前車門邊置物空間附置杯架	●	●	●
中控雙12V 電源插座	●	●	●
前後座室內燈	●	●	●
座椅			
人體工學透氣式座椅	●	●	-
人體工學透氣式皮質座椅	-	-	-
可調式駕駛座椅 (前後/高度)	●	●	●
後座6:4分離式座椅	●	●	●
前乘客座椅背地圖袋	●	●	●
後座置杯架	●	●	●
第二排中置座椅置杯架	●	●	●
空調音響			
冷暖空調系統	●	●	-
全區自動恆溫空調系統	-	-	●
多媒體影音系統 (支援MP3)	-	-	-
8吋觸控影音多媒體系統 (內建GPS導航)	選配	●	● (含倒車影像)
USB、AUX、藍芽	●	●	●
6支高傳真喇叭立體環繞音效	●	●	●

車色



淨透白 + 地獄紅 (AH1)



地獄紅 + 個性黑 (AH4)

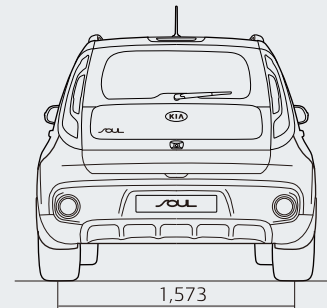
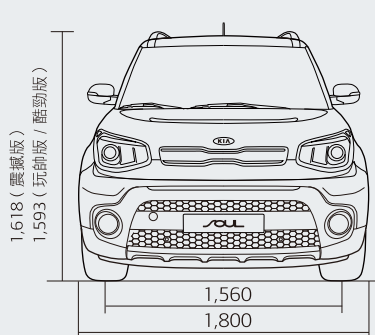
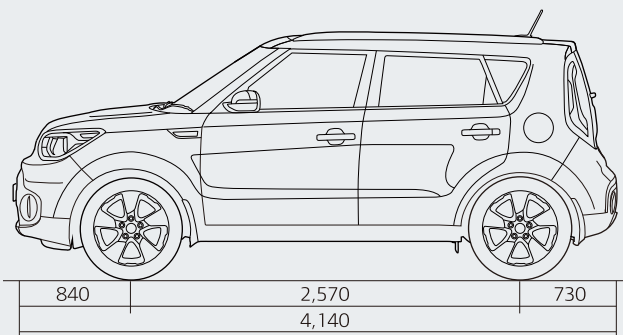


秘境藍 (AAP)



酷玩綠 (AE3) *接單生產

尺寸



*部分功能與配備非標準配備，實際規格配備以實車為準，詳情請洽Kia經銷商。



The Power to Surprise

SOUL 規格配備表

車 型	玩帥版	酷勁版	震撼版
全長 (mm)		4,140	
全寬 (mm)		1,800	
全高 (mm)	1,593	1,593	1,618
軸距 (mm)		2,570	
前輪距 (mm)		1,560	
後輪距 (mm)		1,573	
空車總重 (kg)	1,396	1,403	1,437
最小迴轉半徑 (m)		5.3	
行李箱容量 (L)		約 238 (平時) / 878 (後座椅傾倒)	
引擎			
引擎汽門		直列式4汽缸 / 16汽門雙凸輪軸	
排氣量 (c.c.)		1,582	
缸徑 x 衝程 (mm)		77.2 x 84.5	
壓縮比		16.0 : 1	
最大馬力 (ps/rpm)		136 / 4,000	
最大扭力 (kg-m/rpm)		30.6 / 1,750-2,500	
油箱容量 (L)		54	
燃料系統		CRDi 共軌直噴系統	
燃料種類		限用柴油	
點火方式		壓縮點火	
平均油耗測試值 (km/L)	17.0 km/L	17.0 km/L	16.4 km/L
油耗測試方式		歐盟 1999/100/EC 指令及其後續修正指令	
年耗油量 (L)	882	882	915
能源效率等級 (超過 1,200c.c.至 1,800c.c.)		1	
底盤 / 動力			
變速系統		7速雙離合器自手排系統	
傳動系統		前輪驅動	
懸吊系統		(前) 麥花臣式 / (後) 雙扭力桿式	
轉向系統		齒條及齒輪式附MDPS動力輔助轉向系統	
煞車系統		四輪碟式煞車系統	
輪胎	205 / 60 R16 輪胎	205 / 60 R16 輪胎	235 / 45 R18 輪胎
備胎		T125 / 80 D16 輪胎	
主動性安全			
ABS 電子式防鎖死煞車系統	●	●	●
BAS 煞車力道輔助系統	●	●	●
ESC 電子車身穩定控制系統	●	●	●
HAC 上坡起步輔助系統	●	●	●
VSM 車身穩定管理控制系統 (附方向盤轉向修正功能)	●	●	●
ESS 緊急煞車警示系統	●	●	●
TPMS 胎壓偵測感應系統	●	●	●
BSD 盲點偵測警示系統	-	-	●
RCTA 後方車側交通警示系統	-	-	●
四眼式後倒車雷達輔助系統	●	●	●
後門兒童安全鎖	●	●	●
晶片防盜系統	●	●	●
被動性安全			
雙前座 SRS 輔助氣囊	●	●	●
雙前座側邊 SRS 輔助氣囊	●	●	●
雙側邊簾幕式 SRS 輔助氣囊	●	●	●
全車安全帶未繫警示系統	●	●	●
全車 ELR 三點式安全帶 (前座高度可調/自動預縮)	●	●	●
ISO-FIX 兒童安全座椅固定裝置	●	●	●
全車四道環形強化結構設計	●	●	●
外觀			
Kia 全新虎式造型鍍鉻水箱護罩	●	● (鋼琴烤漆)	● (鋼琴烤漆)
車身色外車門把手	●	●	●
車身色+鋼琴烤漆 前/後保桿	-	●	●
霧銀運動化下護板	-	●	●
車側Soul車徽銘板	-	●	●
外後視鏡鋼琴烤漆下飾蓋	-	●	●
車頂行李架	-	●	●
前衛造型頭燈	● 多焦點反射式	● 多焦點反射式	● 投射式
光感應自動啟閉頭燈	-	●	●
頭燈延遲照明系統	●	●	●
頭燈水平手動調整功能	●	●	●
日行燈	●	●	● LED
前衛造型尾燈	●	●	● LED
高亮度第三煞車燈	●	●	● LED
前/後霧燈	●	●	●
前擋可調間歇式雨刷+噴水功能	●	●	●
後擋可調間歇式雨刷+噴水功能	●	●	●
電動調整外後視鏡	●	●	●
電動收折外後視鏡	-	●	●
外後視鏡加熱功能	-	●	●
隱藏式排氣管設計	●	●	●
油壓式頂桿引擎室蓋開閉功能	●	●	●
油壓式頂桿尾門蓋開閉功能	●	●	●
16吋鋁合金輪圈	●	●	-
18吋鋁合金輪圈	-	-	●

註：1.本規格配備以實車為準。本公司保留產品相關規格配備變更或停用之權利。
2.本標示「年耗油量」係以年平均行駛15,000公里除以油耗測試值計算得之。
3.本型錄所標示之油耗測試值均係在不受外界天候及路況的影響、控制溫度及溼度的實驗室，並依規定的行車型態於車體動力計上行駛測得之客觀油耗測試值。
4.油耗值係依歐盟(1999/100/EC指令及其後續修正指令)測試方法所測得之結果。美規(FTP-75)測試經過統計分析約為依歐盟(1999/100/EC指令及其後續修正指令)測試方法的1.09-1.30倍。
5.民眾於道路行駛時，因受天候、路況、塞車、使用車上空調系統等因素影響，實際油耗值一般會低於本型錄所標示之測試值。

